

Ravintolalaitteet 700XP Kaasuliesi 4-poltinta, pöytämalli 800 mm

KAPPALE # _____

MALLI # _____

NIMI # _____

SIS # _____

AIA # _____



371001 (E7GCGH4C00)

KAASULIESI, 4-POLTINTA,
PÖYTÄM.800MM

Lyhyt spesifikaatio

Kapp. Nro.

700 XP laitesarja sisältää yli 100 mallia, jotka ovat suunniteltu takaamaan korkeimman tuottavuuden, luotettavuuden, ergonomian sekä energiansäätö. Sarjan ominaispiirteinä on, että kaikki laitteet ovat 730 mm syviä ja leveysvaihtoehtoina on 400 mm, 800 mm tai 1200 mm.

Sarjassa on paljon energiatehokkuuteen ja ympäristöystävällisyyteen liittyviä ratkaisuja ja laitteet ovat valmistettu laadukkaasta ruostumattomasta teräksestä.

Ominaisuudet

- Laite voidaan asentaa joko pöydän tai rst-jalustan päälle tai seläkkäin.
- Neljän 5,5 kW:n tehokkaan Flower flame - polttimien liekkiä mukautuu täydellisesti keittoastian pohjan mukaan.
- Kaikki kaasulaitteet toimivat maa- tai nestekaasulla. Vaihtosuuttimet kuuluvat vakiona toimitukseen.
- Suurikokoiset kattilan tuet mahdollistavat eri kokoisten pannujen käytön liedellä. Tuet on valmistettu kestävästä valuraudasta. Lisävarusteena kattilan tuet on saatavissa myös ruostumattomasta teräksestä.
- Valurautaiset keittimen tuet voidaan pestä astianpesukoneessa.
- Polttimet on varustettu liekinsäätimellä.
- Jokaisessa polttimessa on liekinvarmistin, joka estää kaasua vuotamasta, jos liekki sammuu.
- Suojattu sytytysliekki.
- IPX4-vesisuojaus.
- [NOT TRANSLATED]
- Soveltuu työtasolle asennettavaksi.

Rakenne

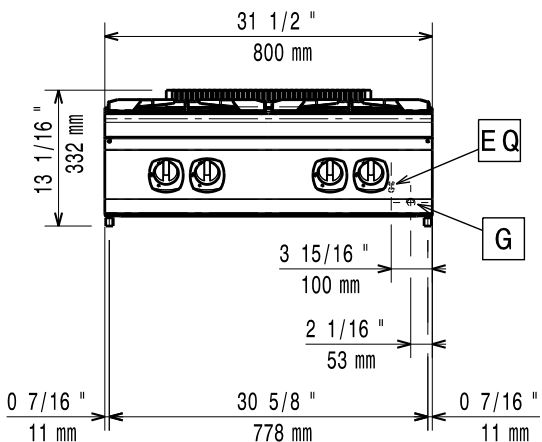
- Ulkopaneelit ruostumattomasta terästä ja Scotch Brite -viimeistelyllä.
- Laitteen päälliosa on valmistettu yhtenäisestä 1,5 mm paksusta ruostumattomasta teräksestä.
- Laitteet ovat valmistettu laserleikkaamalla, jolloin saumakohdat ovat yhtenäisiä, eikä likataskuja pääse muodostumaan. Puhtaanapito on helppoa.

HYVÄKSYNTÄ: _____

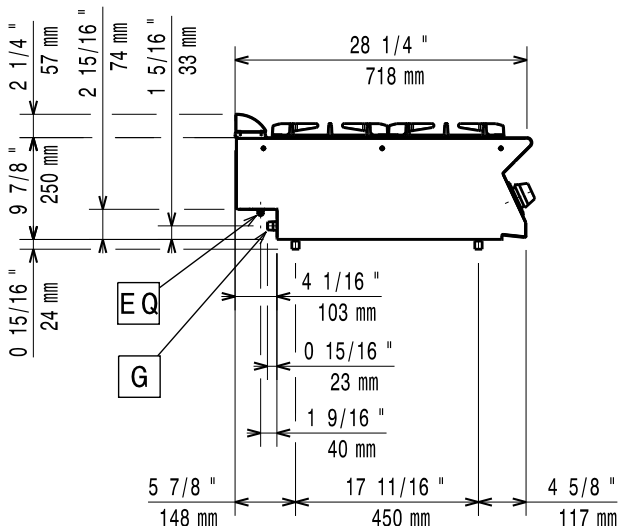
Lisävarusteet

• Liitossarja	PNC 206086	<input type="checkbox"/>
• Vedonkatkaisija, pystysuora	PNC 206132	<input type="checkbox"/>
• Sovitusrenkas 150mm piipulle	PNC 206133	<input type="checkbox"/>
• Tuki 800 mm silta-asennus	PNC 206137	<input type="checkbox"/>
• Tuki 1000 mm silta-asennus	PNC 206138	<input type="checkbox"/>
• Tuki 1200 mm silta-asennus	PNC 206139	<input type="checkbox"/>
• Tuki 1400 mm silta-asennus	PNC 206140	<input type="checkbox"/>
• Tuki 1600 mm silta-asennus	PNC 206141	<input type="checkbox"/>
• Piippu	PNC 206246	<input type="checkbox"/>
• Sileä parilalevy, 1 alue, kaasulieden etupolttimille - 700XP	PNC 206260	<input type="checkbox"/>
• Uritettu parilalevy, 1 alue, kaasulieden etupolttimille - 700XP	PNC 206261	<input type="checkbox"/>
• Keittotaso kaasuliedelle, 1 alue - 700XP	PNC 206264	<input type="checkbox"/>
• Vesihana juoksuputkella	PNC 206289	<input type="checkbox"/>
• Vesiputken jatko hanalle 700XP	PNC 206291	<input type="checkbox"/>
• Kattilantuki, RST, kahdelle polttimelle	PNC 206297	<input type="checkbox"/>
• Tuuletuskanavan korotusritilä, 800mm	PNC 206304	<input type="checkbox"/>
• Sivukaide oikea ja vasen	PNC 206307	<input type="checkbox"/>
• takakaide 800 mm	PNC 206308	<input type="checkbox"/>
• Wok pannun tuki polttimille (700/900)	PNC 206363	<input type="checkbox"/>
• MAAKAASUN SUUTINSARJA (G150) LIEDET 700	PNC 206387	<input type="checkbox"/>
• Etukaide, 800mm	PNC 216047	<input type="checkbox"/>
• Etukaide, 1200mm	PNC 216049	<input type="checkbox"/>
• Etukaide, 1600mm	PNC 216050	<input type="checkbox"/>
• Leveä kaide, 800mm	PNC 216186	<input type="checkbox"/>
• 2 kpl sivupeitelevyt 250x700 mm	PNC 216277	<input type="checkbox"/>
• Paineensäädin kaasuyksiköille	PNC 927225	<input type="checkbox"/>

Edestä

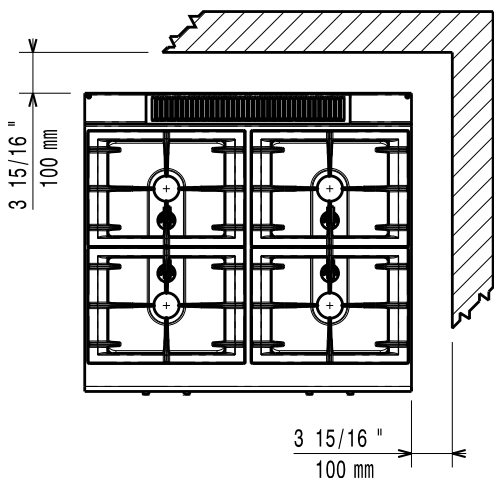


Sivulta



G = Kaasuliitäntä

Päältä


Kaasu

Kaasuteho:	22 kW
Vakio kaasutyyppe:	Maakaasu (20 mbar)
Kaasutyyppe, optio:	Neste-/maakaasu
Kaasun sisäntulo:	1/2"

Avaintieto

Ulkomitat, leveys:	800 mm
Ulkomitat, syvyys:	730 mm
Ulkomitat, korkeus:	250 mm
Nettopaino:	38 kg
Etupolttimien teho:	5.5 - 5.5 kW
Takapolttimien teho:	5.5 - 5.5 kW
Sertifiointi ryhmä	N7CG
Takapolttimien koko - mm	Ø 60 Ø 60
Etupolttimien koko - mm	Ø 60 Ø 60